

FLAGGSTENGER



OSLO FLAGGFABRIKK

Etbl. 1903

Flagmore Nordic

Flaggstang 3-18 meter

Etter mange år med testing er flaggstangen Nordic en vinner på markedet med det skjoldformede festet. Grunnplaten har samme skjoldform som endeplaten festet på flaggstangen. Flaggstang Nordic er utviklet til bruk for nasjonalflegg og vimpler.

Testing av styrke utgjøres kontinuerlig av the Swedish National Testing and Research Institute. Hengselfeste gjør at stangen er lett å legge ned og lett å vippe opp.

Utvendig linesystem.

Flaggstangen leveres komplett med stålfot og bolter.

18210 18 m Flaggstang 3 18 m Nordic 65 mm / 175 mm 80 kg

Art.no.	Lengde	Beskrivelse	Diameter topp/bunn	Vekt
03210	3 m	Flaggstang 3 m Nordic	65 mm / 103 mm	9 kg
04210	4 m	Flaggstang 4 m Nordic	65 mm / 113 mm	11 kg
05210	5 m	Flaggstang 5 m Nordic	65 mm / 118 mm	13 kg
06210	6 m	Flaggstang 6 m Nordic	65 mm / 120 mm	15 kg
07210	7 m	Flaggstang 7 m Nordic	65 mm / 120 mm	16 kg
08210	8 m	Flaggstang 8 m Nordic	65 mm / 120 mm	18 kg
09210	9 m	Flaggstang 9 m Nordic	65 mm / 120 mm	19 kg
10210	10 m	Flaggstang 10 m Nordic	65 mm / 140 mm	29 kg
11210	11 m	Flaggstang 11 m Nordic	65 mm / 140 mm	31 kg
12210	12 m	Flaggstang 12 m Nordic	65 mm / 140 mm	34 kg
14210	14 m	Flaggstang 14 m Nordic	65 mm / 175 mm	62 kg
16210	16 m	Flaggstang 16 m Nordic	65 mm / 175 mm	75 kg

Monteringseske for Nordic flaggstang med utvendig line:

Stangen leveres med hengselfeste, bolter for nedstøpning eller montering i fjell, sølvfarget kule, flaggline i terylen og linefeste i plast. Monteringsbeskrivelse følger med, 10 års garanti.

Art.no.	Lengde	Beskrivelse	Vekt
40001	3 – 12 m	Monteringseske 3-12 m – gull kule	6,1 kg
40001-1	3 – 12 m	Monteringseske 3-12 m – sølv kule	6,1 kg
40056-0	14 – 18 m	Monteringseske 14-18 m – gull kule	8,4 kg
40056-1	14 – 18 m	Monteringseske 14-18 m – sølv kule	8,4 kg



Flaggstang Nordic 3-12 m



Flaggstang Nordic 3-12 m



Flaggstang Nordic 14-18 m



Flaggstang Nordic 14-18 m



Tilbehørseske Nordic 3-12 m

Innvendig line - Sveiv system



Flaggstangen leveres komplett med innvendig line, sveiv og stålfot

Sveiv system hører n sveiv som heiser opp linen som sitter på innsiden av stangen. Dette beskytter linen mot tyveri og hærverk. Flaggstangen leveres komplett med innvendig line system, stativ, bolter og kule.

Art.no.	Lengde	Beskrivelse	Diameter topp/bunn	Vekt
06230	6 m	Flaggstang 6 m Nordic med innvendig line	65 mm / 120 mm	26 kg
07230	7 m	Flaggstang 7 m Nordic med innvendig line	65 mm / 120 mm	28 kg
08230	8 m	Flaggstang 8 m Nordic med innvendig line	65 mm / 120 mm	30 kg
09230	9 m	Flaggstang 9 m Nordic med innvendig line	65 mm / 120 mm	32 kg
10230	10 m	Flaggstang 10 m Nordic med innvendig line	65 mm / 140 mm	40 kg
11230	11 m	Flaggstang 11 m Nordic med innvendig line	65 mm / 140 mm	43 kg
12230	12 m	Flaggstang 12 m Nordic med innvendig line	65 mm / 140 mm	46 kg
14230	14 m	Flaggstang 14 m Nordic med innvendig line	65 mm / 175 mm	66 kg
16230	16 m	Flaggstang 16 m Nordic med innvendig line	65 mm / 175 mm	79 kg
18230	18 m	Flaggstang 18 m Nordic med innvendig line	65 mm / 175 mm	84 kg

Monteringseske for Nordic Flaggstang med innvendig line .

Stangen leveres med hengselfeste, bolter for nedstøpning eller montering i fjell, sølvfarget kule, flaggline i terylen og linefeste i plast. Monteringsbeskrivelse følger med, 10 års garanti.

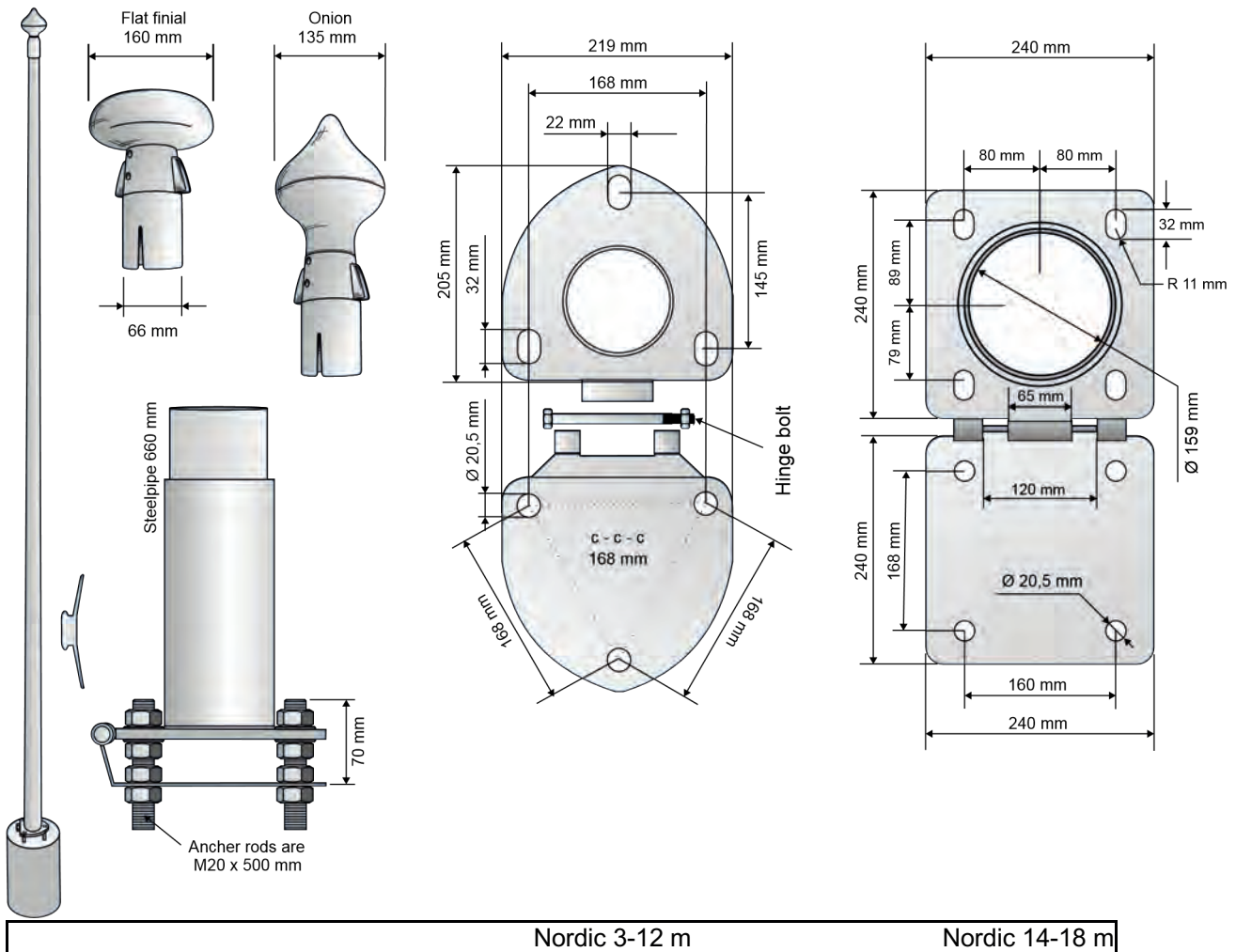


Tilbehørseske Nordic med innvendig line 6-12 m

Art.no.	Lengde	Beskrivelse	Vekt
40003	6 – 12 m	Monteringseske 3-12 m, gull kule	7,2 kg
40003-2	6 – 12 m	Monteringseske 3-12 m, sølv kule	7,2 kg
40057-0	14 – 18 m	Monteringseske 14-18 m, gull kule	9,5 kg
40057-1	14 – 18 m	Monteringseske 14-18 m, sølv kule	9,5 kg
40057-4	14 – 18 m	Accessories big box winch – white onion	9,5 kg

Nordic technical datasheet

	3m	4m	5m	6m	7m	8m	9m	10m	12m	14m	16m	18m
top diameter (mm)	65	65	65	65	65	65	65	65	65	65	65	65
bottom diameter (mm)	88*	96*	100*	120	120	120	120	140	140	175	175	175
fiberglass thickness (mm)	3	3	3	3	3	3	3	3,5	3,5	4,5	4,5	4,5
cylindrical length (mm)	0	0	0	0	0	0	0	500	2500	5500	7500	9500
height to cleat/lock (mm)	1500	1500	1500	1500	1500	1500	1500	1500	1500	1500	1500	1500
height to winch (mm)	n/a	n/a	n/a	630	630	630	630	630	630	970	970	970
length of the steel tube (mm)	630	630	630	630	630	630	630	630	630	630	630	630
thickness of the steel tube (mm)	2,5	2,5	2,5	2,5	2,5	2,5	2,5	3	3	3	3	3
diameter of the steel tube (mm)	76	76	89	102	102	102	102	121	121	159	159	159



Flagmore PRO

Flaggstang 3-18 meter , for profesjonell flagging

Flagmore's Flagpole Pro har den mest stilige feste på markedet, designet for den beste funksjonen og utseendet. Flagpole Pro kan kjøpes i lengder 3-18 meter. Denne flaggstangen monteres enkelt i både bakke og fjell. En Flagmore flaggstang er veldig enkel å vedlikeholde, og den enkleste måten å rengjøre den på er med vanlig vaskemiddel. Flaggstangen har en fleksibel trekantet brakett på flaggstenger som er 3-12 meter og en firkantet brakett på stolpene som er 14-18 meter. Begge er laget av varmgalvanisert stål som tåler store belastninger. Brakettene er designet slik at det er veldig enkelt å brette flaggstengene. Monterings anvisning følger vedlagt. 15 års garanti



Flaggstang Pro 3-12 M



Flaggstang Pro 3-12 M



Flaggstang Pro 14-18 M



Flaggstang Pro 14-18 M



Tilbehørseske Pro 3-12 M

Art.no.	Lengde	Beskrivelse	Diameter topp/bunn	Vekt
03410	3 m	Flaggstang 3 m Pro	65 mm / 103 mm	9 kg
04410	4 m	Flaggstang 4 m Pro	65 mm / 113 mm	11 kg
05410	5 m	Flaggstang 5 m Pro	65 mm / 118 mm	13 kg
06410	6 m	Flaggstang 6 m Pro	65 mm / 120 mm	17 kg
07410	7 m	Flaggstang 7 m Pro	65 mm / 120 mm	19 kg
08410	8 m	Flaggstang 8 m Pro	65 mm / 120 mm	21 kg
09410	9 m	Flaggstang 9 m Pro	65 mm / 120 mm	22 kg
10410	10 m	Flaggstang 10 m Pro	65 mm / 140 mm	31 kg
11410	11 m	Flaggstang 11 m Pro	65 mm / 140 mm	33 kg
12410	12 m	Flaggstang 12 m Pro	65 mm / 140 mm	36 kg
14410	14 m	Flaggstang 14 m Pro	65 mm / 175 mm	67 kg
16410	16 m	Flaggstang 16 m Pro	65 mm / 175 mm	80 kg



Flaggstang med innvendig line

Innvendig line

Systemet har en rustfritt stål vinsj som regulerer linen inne i stangen. En veldig praktisk måte å heise flagget og beskytte flagget mot tyveri og sabotasje. Flaggstangen leveres komplett med innvendig vinsj i rustfritt stål, sveiv, vekt ring, karabinkrok, stoppkule, kule, tau, bakkebrakett, skruesett og monteringsanvisning

Art.no.	Lengde	Beskrivelse	Diameter topp/bunn	Vekt
06430	6 m	Flaggstang 6 m Pro innvendig line	65 mm / 120 mm	20 kg
07430	7 m	Flaggstang 7 m Pro innvendig line	65 mm / 120 mm	22 kg
08430	8 m	Flaggstang 8 m Pro innvendig line	65 mm / 120 mm	24 kg
09430	9 m	Flaggstang 9 m Pro innvendig line	65 mm / 120 mm	25 kg
10430	10 m	Flaggstang 10 m Pro innvendig line	65 mm / 140 mm	33 kg
11430	11 m	Flaggstang 11 m Pro innvendig line	65 mm / 140 mm	36 kg
12430	12 m	Flaggstang 12 m Pro innvendig line	65 mm / 140 mm	39 kg
14430	14 m	Flaggstang 14 m Pro innvendig line	65 mm / 175 mm	70 kg
16430	16 m	Flaggstang 16 m Pro innvendig line	65 mm / 175 mm	83 kg
18430	18 m	Flaggstang 18 m Pro innvendig line	65 mm / 175 mm	88 kg

Monteringseske for Pro flaggstang med innvendig line

Stangen leveres med hengselfeste, bolter for nedstøpning eller montering i fjell, sølvfarget kule, flaggline i terylen, sveiv, plastkule, vekt og flaggstang kule. Monteringsbeskrivelse følger med, 15 års garanti.

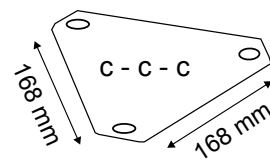
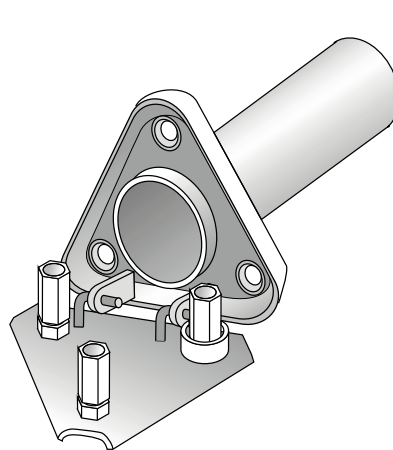
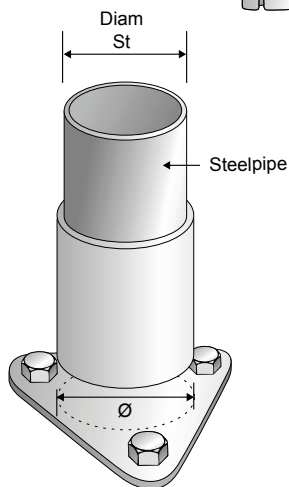
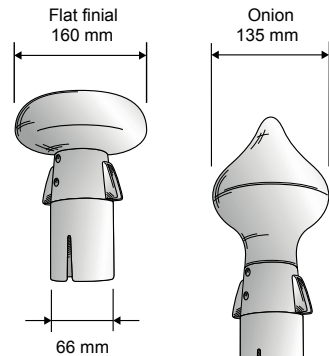


Tilbehørseske flaggstang med innvendig line

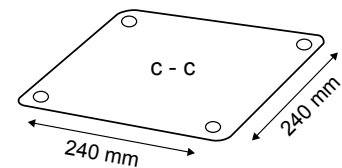
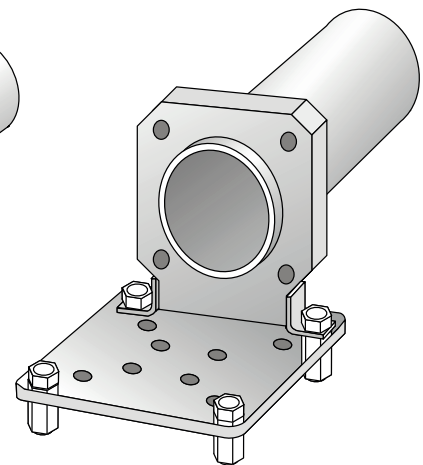
Art.no.	Lengde	Beskrivelse	Vekt
40013	6 – 12 m	Monteringseske 6-12m innvendig line – gull kule	8 kg
40013-1	6 – 12 m	Monteringseske 6-12m innvendig line – sølv kule	8 kg
40067*	14 – 18 m	Monteringseske 14-18m innvendig line – gull kule	25 kg
40067-1*	14 – 18 m	Monteringseske 14-18m innvendig line – sølv kule	25 kg

PRO technical datasheet

	3m	4m	5m	6m	7m	8m	9m	10m	12m	14m	16m	18m
top diameter (mm)	65	65	65	65	65	65	65	65	65	65	65	65
bottom diameter (mm)	88*	96*	100	120	120	120	120	140	140	175	175	175
fiberglass thickness (mm)	3,0	3,0	3,0	3,0	3,0	3,0	3,0	3,5	3,5	4,5	4,5	4,5
cylindrical length (mm)	0	0	0	0	0	0	0	500	2500	5500	7500	9500
height to cleat/lock (mm)	1500	1500	1500	1500	1500	1500	1500	1500	1500	1500	1500	1500
height to winch (mm)	n/a	n/a	n/a	630	630	630	630	630	630	630	630	630
length of the steel tube (mm)	610	610	610	610	610	610	610	610	750	1000	1000	1000
thickness of the steel tube (mm)	2,6	2,6	2,6	2,6	2,6	2,6	2,6	3,0	3,0	5,0	5,0	5,0
diameter of the steel tube (mm)	76	76	89	102	102	102	102	121	121	159	159	159



PRO 3-12 m



PRO 14-18 m

Valg for flaggstenger

Spesial farge på stangen.

Vi har fargede flaggstenger som vi leverer på forespørsel i faste farger. Mest populær er Grå som da ligner en metall stang. Du kan velge helt fritt hvilken RAL farge man ønsker så priser vi dette iht volum. Vi kan også produsere stenger i metallfarger.



Split

Skjøt på flaggstenger / Delte stenger

Flagmore tilbyr delte stenger om ønskelig fra 6 – 18 meter. Det forringer ikke kvaliteten eller styrken. Kan leveres på forespørsel.

Ekstra forsterkning

Dersom flaggstangen skal stå veldig utsatt til er det nødvendig med ekstra forsterkning av stangen. Det anbefales dersom stangen står høyt oppe på tak, off-shore eller i sone med mye vind og kraft. Man kan også benytte sikkerhetsline.

Forsterkning gjøres ved :

1. Tilføre ekstra lag med glassfiberduk
2. Sette inn et glassfiber rør
3. Sette inn et stål rør

Ta Kontakt dersom ekstra forsterkning er ønskelig.

Art.no.	Lengde	Beskrivelse
30030	3 – 9 m	Sikkerhetsline i stål, komplett
30031	10 – 12 m	Sikkerhetsline i stål, komplett

Marine Stang

Standard marinestang er 10 eller 12 meter høyde. Den kommer med råstang på 2,44 meter .

Skredderprodusert stang

Stenger kan produseres i ulike diametere, lengder, tykkelser etc til å tilpasse seg til annet bruk. Stenger behøver ikke være koniske, de kan være rette.

Art.no.	Length	Description
30083	10 m	Marina mast PRO komplett
30085	12 m	Marina mast PRO komplett

Flaggmore glassfiber stenger har vært brukt til lysmaster, vegbommer, antenne stang, stang til sikkerhetskamera, signal lys monteringer, til broer og flyplasser med vindpølser.





Fasadeflaggstang i glassfiber

Fasadeflaggstang i glassfiber med 4 kant feste 3-4 meter.

Flaggstangen leveres komplett med stålfot

Art.no.	Lengde	Beskrivelse	Top Ø
03710	3 m	Wall mounted flagpole in fibreglass	65 mm
04710	4 m	Wall mounted flagpole in fibreglass	65 mm



Veggfeste - ulike grader

Skrått veggfeste til Pro fasade flaggstenger

Komplett veggfeste for fasadeflaggstang

Art.no.	Lengde	Beskrivelse	Vekt
23104	3 – 6 m	Veggfeste 45 grader	4 kg
23106	3 – 6 m	Veggfeste 60 grader	4 kg
23107	3 – 6 m	Veggfeste 75 grader	4 kg

Rett veggfeste til glassfiber flaggstang type Pro

Komplett veggfeste med bolter etc, avstand til vegg 60-70 mm

Art.no.	Lengde	Beskrivelse	Vekt
40131	3 – 12 m	Vertikal veggfeste	15 kg



Vertikal vegg brakett

Vertikal vegg brakett for action flaggstenger

Passer til flaggstenger med innstøpt stål hylse 6-12 m. Braketten er galvanisert og hvit lakkert.

Art.no.	Lengde	Beskrivelse	Vekt
40140	6 – 9 m	6-9 M vegg brakket hvit 1 par, 2 deler	4 kg
40141	10 – 12 m	10-12 M vegg brakket hvit 1 par, 2 deler	5 kg



Veggbrakett hvit 1 par, 2 deler

BANNERARM OG BANNER LIFT



Komplett banner arm sett metall



Komplett banner arm sett plast



Komplett banner lift sett



Banner bar hylse 65mm standard



Banner bar hylse 65mm plast

Bannerarm

Banner arm monteres på toppen av flaggstangen. Dette er en roterende «arm» som hindrer at flagget knytter seg rundt flaggstangen. Flagget vil alltid være synlig. Leveres komplett med 4 slynger, lås, vekt, skruer og aluminiums arm (22mm x 1,5m). Flaggstangen må tas ned for bytte av flagg.

Art.no.	Lengde	Beskrivelse	Vekt
34000	6 – 12 m	Komplett bannerarm sett - metall	3 kg
35000	6 – 12 m	Komplett bannerarm sett - plast	3 kg

Banner lift

Funger på samme måte som banner arm men her trenger du ikke og ta flaggstangen ned for bytte av flagg, dette kan gjøres på vanlig måte ved ta linen ned. Leveres komplett med 4 slynger, lås, vekt, skruer og aluminiums arm (22mm x 1,5m). Flaggstangen må tas ned for bytte av flagg.

Art.no.	Lengde	Beskrivelse	Vekt
37000	6 – 12 m	Banner Lift set	3 kg

Tilbehør til banner bar/banner lift

Art.no.	Beskrivelse	Vekt
34021	Banner bar hylse 65 mm standard	1 kg
34049	Banner bar hylse 65 mm plast	0,8 kg
34019	Banner bar lager 1 par	1 kg
34020	Banner bar 50 mm metall	1 kg
34025	Aluminium srør, 1,50 m	0,5 kg
34026	Plastslynge 57 cm	0,025 kg
34027	Plastslynge 75 cm	0,035 kg
38005	Fixlock «plasthake»	0,0025 kg
38004	Krok I rustfritt metall 50 mm	0,0025 kg
32061	Vekt hylse 3-12 m	1,2 kg
34031	Banner lift styring	0,1 kg



Banner lift med flagg.

Flaggstang tilbehør



Flaggstangkule

Artn.no	Beskrivelse	Størrelse
64100090	Aluminiumsfarget	90 mm
64100120	Aluminiumsfarget	120 mm
64100150	Aluminiumsfarget	150 mm
64111090	Messingfarget	90 mm
64111120	Messingfarget	120 mm
64111150	Messingfarget	150 mm
64111180	Messingfarget	180 mm

Flaggstanghylse



Artn.no	Beskrivelse	Størrelse
64000037	Aluminium	37 mm
64000043	Aluminium	43 mm
64000047	Aluminium	47 mm
64000051	Aluminium	51 mm
64001065	Hvit plast	65 mm

Diverse tilbehør



Artn.no	Beskrivelse
51032000	Flaggkroer i messing
51032001	Flaggkroer i hvit nylon
64000016	Flaggline, 16m, 5mm (6-9m stang)
64000026	Flaggline, 26m, 5mm (10-14m stang)
64000034	Flaggline, 34m, 6mm (16-18m stang)
64000010	Flaggline, 100m rull
51031040	Balkongflagg holder, klassisk
51031060	Balkongflagg holder, regulerbar
51032002	Kryssholt i hvit nylon (C/C 45mm)

Base produkter

Betongfundament ferdig støpt – feste beskyttelser



Betongfundament 450/650 kg
*Vektene på fundamentet kan variere med +5 %

Art.no.	Lengde	Beskrivelse	Vekt
40040	6– 9 m	Betongfundament 450 kg	450 kg
40041	10– 12 m	Betongfundament 650 kg	650 kg
40042	14 – 18 m.	Betongfundament, Nordic 500 kg	500 kg

* The weight of the concrete bases may vary $\pm 5\%$

Bannerarm



Art.no.	Beskrivelse	Vekt
34040-1	Banner Bar saver	2 kg

Moderne møbler for utemiljø



Vi leverer også moderne møbler for utemiljø.
Se mer på www.flagg.no for mer informasjon.



OSLO FLAGGFABRIKK

Etbl. 1903

Dillingtoppen 17, 1570 Dilling • Tlf: +47 69 20 91 00
info@flagg.no • www.flagg.no • www.flaggshop.no